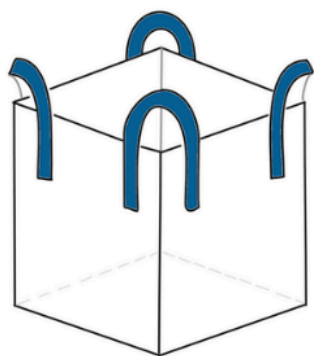


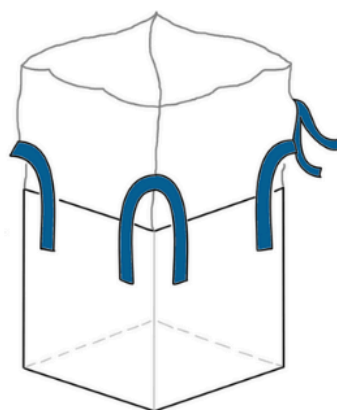


Big Bags



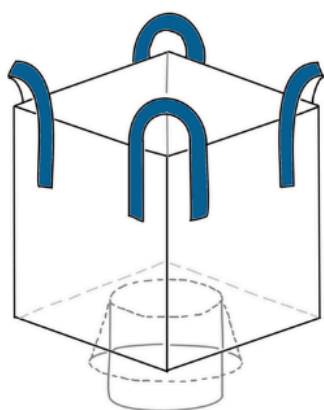
Modelo C1

Boca aberta e fundo fechado
sem válvula inferior



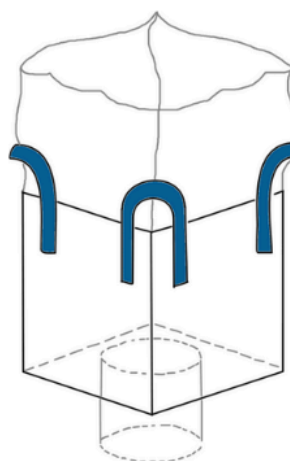
Modelo C2

Saia de enchimento no topo e
fundo fechado, sem válvula inferior



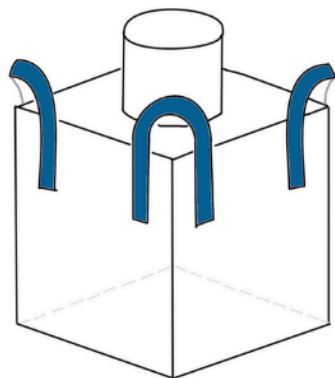
Modelo C3

Boca aberta e válvula de
descarga inferior



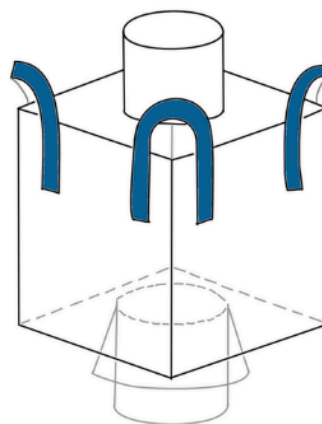
Modelo C4

Saia de enchimento no topo e
válvula de descarga



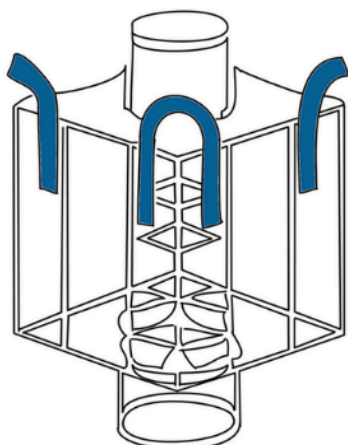
Modelo C5

Válvula de enchimento superior e
fundo fechado

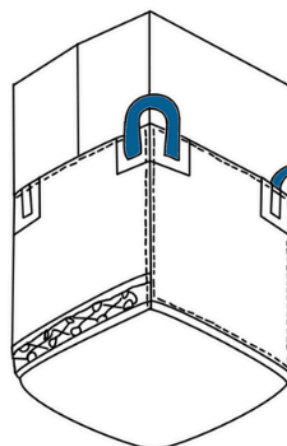


Modelo C6

Válvula de enchimento
superior e válvula de
descarga inferior

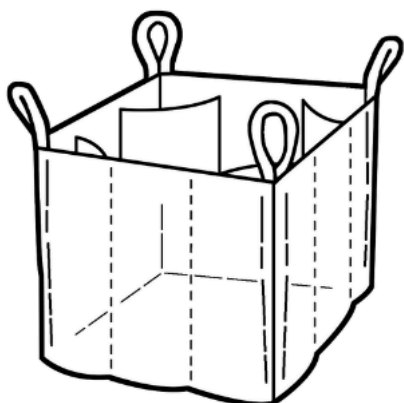


Travado



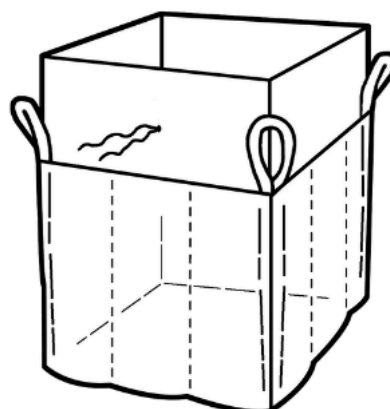
Fundo Envelope

Modelo Travado



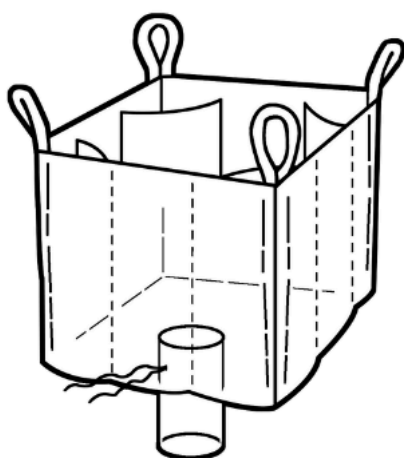
Modelo C1

Boca aberta e fundo fechado.



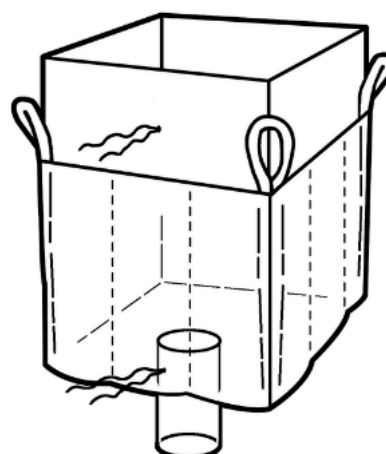
Modelo C2

Saia de enchimento e fundo fechado.



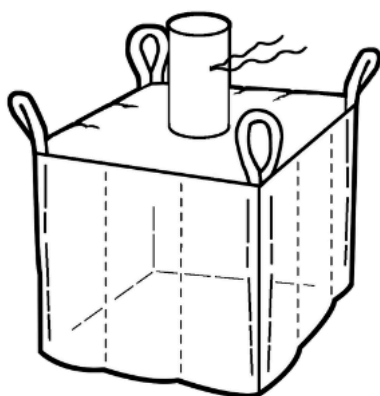
Modelo C3

Boca aberta e válvula de descarga.



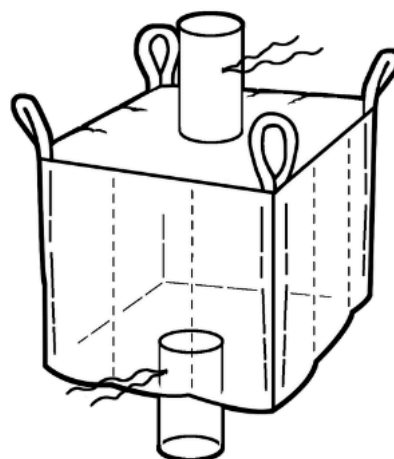
Modelo C4

Saia de enchimento e válvula de descarga.



Modelo C5

Válvula de enchimento e fundo
fechado.



Modelo C6

Válvula de enchimento e
válvula de descarga.