

Catálogo de Big Bags

Modelos, Especificações e Aplicações

São João da Boa Vista - São Paulo

2025

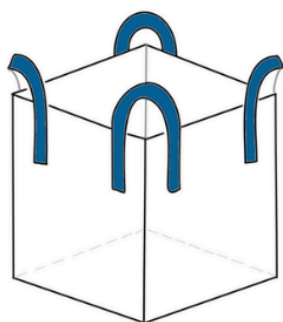


Sumário

Introdução.....	2
Tipos de Big Bags (Modelos).....	7
Componentes Técnicos (Alças, Tecidos, Linhas).....	9
Alça de Canto: Utilizada aos big bags montados, travados, por conta dos 4 lados, onde fica melhor para ser costurada conforme as medidas.....	9
Alça Espalmada: Utilizada nos big bags tubulares, é costurada dessa forma por conta das laterais dos big bags.....	9

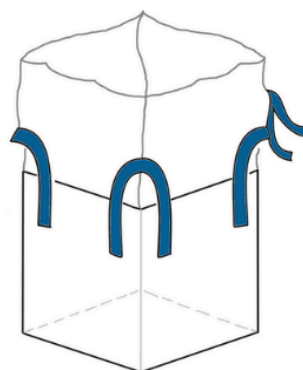
Introdução

Big bags são embalagens grandes e flexíveis, projetadas para o transporte e armazenamento de grandes volumes de materiais, destacando-se por sua durabilidade e resistência.



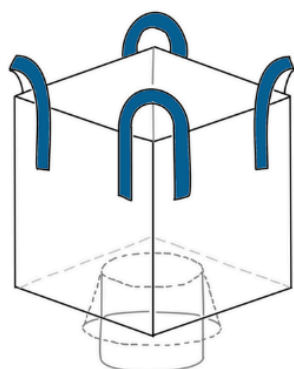
Modelo C1

Boca aberta e fundo fechado
sem válvula inferior



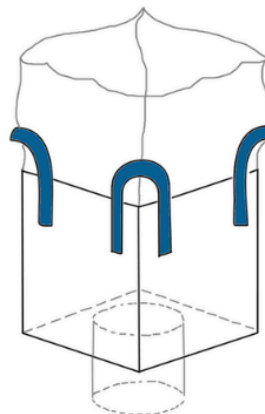
Modelo C2

Saia de enchimento no topo e
fundo fechado, sem válvula inferior



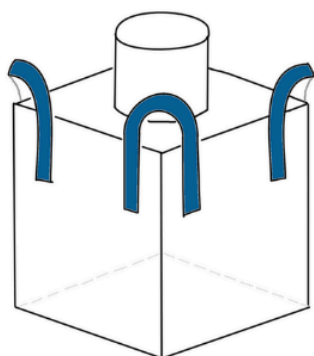
Modelo C3

Boca aberta e válvula de
descarga inferior



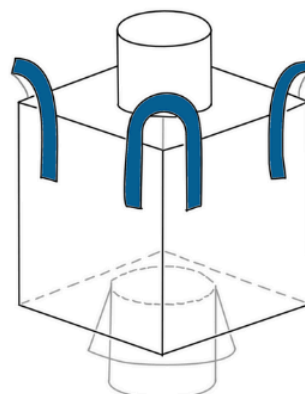
Modelo C4

Saia de enchimento no topo e
válvula de descarga



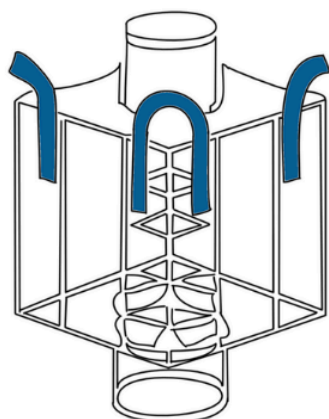
Modelo C5

Válvula de enchimento superior e fundo fechado

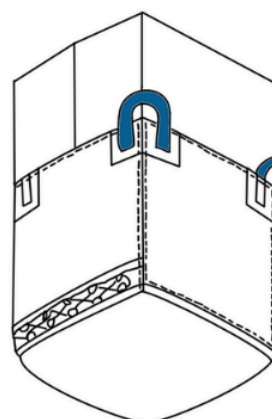


Modelo C6

Válvula de enchimento superior e válvula de descarga inferior

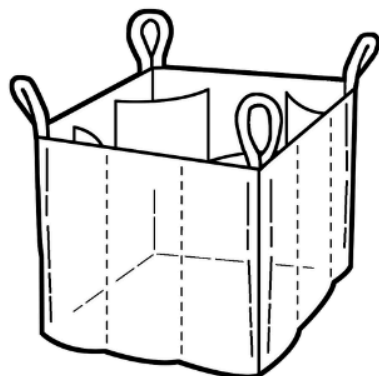


Travado



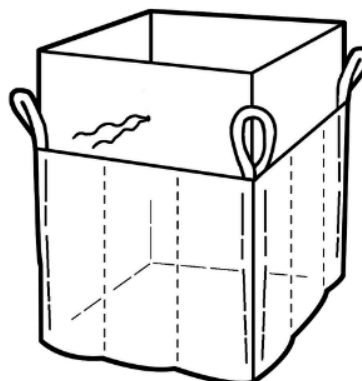
Fundo Envelope

Big Bag Travado



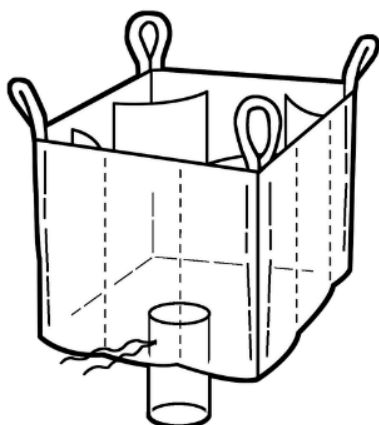
Modelo C1

Boca aberta e fundo fechado.



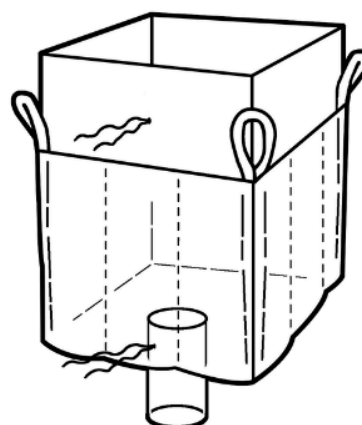
Modelo C2

Saia de enchimento e fundo fechado.



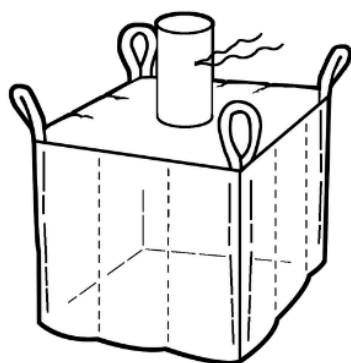
Modelo C3

Boca aberta e válvula de descarga.



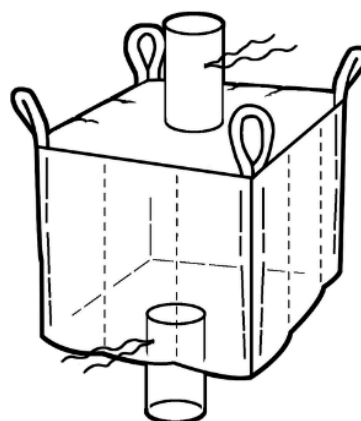
Modelo C4

Saia de enchimento e válvula de descarga.



Modelo C5

Válvula de enchimento e fundo fechado.



Modelo C6

Válvula de enchimento e válvula de descarga.



Big Bag Montado (costurado)

É uma embalagem confeccionada com tecidos costurados, que inclui fundo, laterais e parte superior. Permite personalizações como alças, bicos de carga e revestimentos internos, sendo versátil e resistente. É amplamente utilizado na agricultura, construção civil e indústria química.

Big Bag Tubular (sem costuras laterais)

Feito a partir de um tecido contínuo, esse modelo possui maior resistência devido à ausência de costuras laterais. Sua estrutura reduz o risco de vazamentos e aumenta a durabilidade durante o transporte e armazenamento de materiais sólidos ou granulados, oferecendo segurança e praticidade.



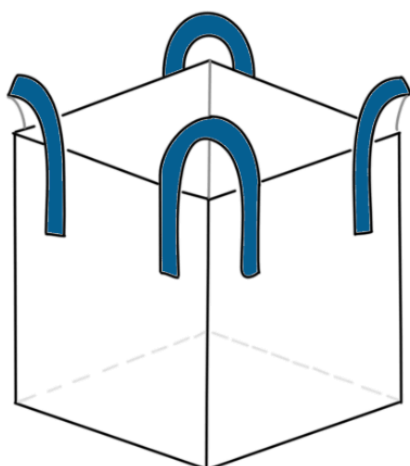
Tipos de Big Bags (Modelos)

Big Bag Jardim

Confeccionado em tecido convencional de 160g/m², com capacidade para até 1.000 kg e 4 alças espalmadas 1.0 (25x25 cm).

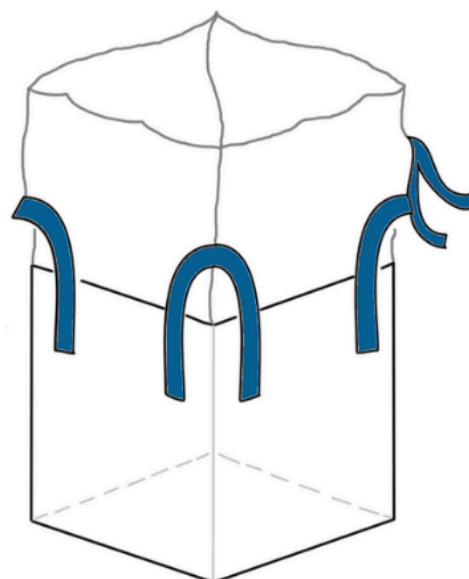
Benefícios:

- Fácil manuseio;
- Tecido resistente;
- Alças reforçadas para apoio seguro;
- Proteção UV integrada.



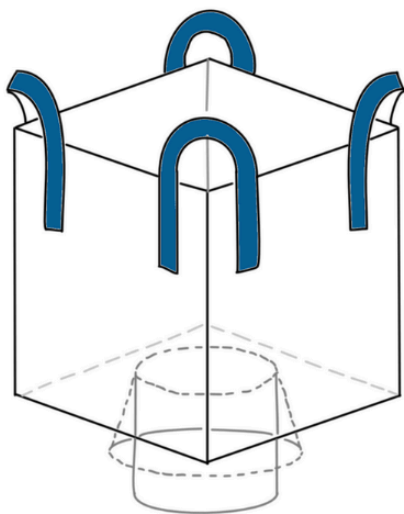
Condomínio e Reciclagem

Tecido convencional de 190g/m², com capacidade para até 1.250 kg e 4 alças espalmadas 1.25 (25x25 cm).



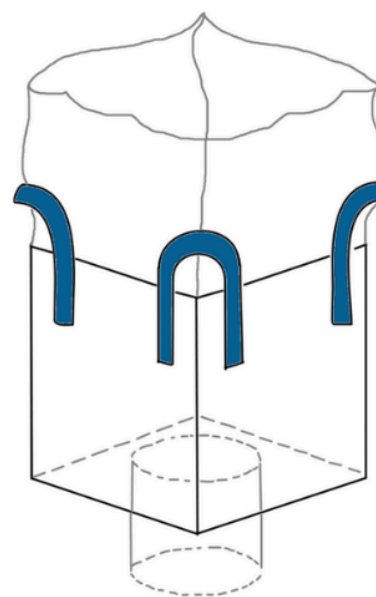
Big Bag para Agricultura (Batata, Cebola, Amendoim)

- Recursos: Gardelon 170gr, cintas de sustentação, alças de canto.



Big Bag para Sementes e Grãos

- Destaque: Válvulas superior/inferior para escoamento.





Modelos Especiais

- Big Bag com Abertura Total (escoamento total). É ideal para clientes que querem um escoamento total do material, sem que o material que foi colocado dentro do big bag fique preso dentro dele.
- Big Bag com Fundo em X (para pesos elevados). Ideal para big bags com um peso maior do que o costume, maior sustentação na região da válvula, para uma proteção maior do peso colocado dentro do big bag. Mantém protegido para quando forem içar os big bags.
- Big Bag com Desarme Automático (cordas para descarga rápida). Ideal para laranja, onde a válvula inferior é maior do que o costume. É colocado uma corda na válvula inferior, onde permite que ao puxar a corda saia todo o produto que está armazenado dentro do big bag. Maior facilidade no manuseio.

Componentes Técnicos (Alças, Tecidos, Linhas)

Alça de Canto: Utilizada aos big bags montados, travados, por conta dos 4 lados, onde fica melhor para ser costurada conforme as medidas.

Alça Espalmada: Utilizada nos big bags tubulares, é costurada dessa forma por conta das laterais dos big bags.



As Alças variam conforme a capacidade do big bag: Big Bags com a capacidade para até 1.000kg precisam utilizar a alça 1.0, bags com a capacidade para até 1.250kg, indicado usar a alça 1.25 e assim por diante.

Tecido Convencional: o tecido convencional é utilizado para big bags onde o material que é armazenado dentro dele possa ter contato com outro material.

Tecido Laminado: os tecidos laminados possuem uma proteção maior em suas tramas, é ideal para os big bags que não possam passar umidade e sem poder ter atrito com algo que não seja o material dentro do big bag.